

УКРАЇНА

Комунальне підприємство "Градпроект"  
Мелітопольської міської ради Запорізької області  
Сертифікат АА № 003020

Замовник: Запорізький багатoproфільний ліцей №99 Запорізької міської ради Запорізької області

**«Нове будівництво споруди подвійного призначення (СПП) з захисними властивостями протирадіаційного укриття (ПРУ) для Запорізького багатoproфільного ліцею №99 Запорізької міської ради Запорізької області за адресою: вул. Героїв 93-ї бригади, б. 13-А, м. Запоріжжя, Запорізька область»**

**РОБОЧИЙ ПРОЕКТ**  
**ТОМ 3.2**  
**АРХІТЕКТУРНІ РІШЕННЯ**  
МГП 008.25-АБ1

*Клас наслідків СС-2*

*Код об'єкта 1263*

Директор:

ГАП:



Сергєєва Ю.В.

Шестопалова С.А.

## Відомість основних комплектів робочих креслень

Позначення	Найменування	Примітка
ГПМ 001.24- ГП	Генеральний план	
24-4139- AP	Архітектурні рішення	
ГПМ 001.24- AP1	Архітектурні рішення	
24-4139- ЗДІ	Заходи забезпечення доступності осіб з інвалідністю	
24-4139- КБ1	Конструкції бетонні. Нульовий цикл	
24-4139- КБ2	Конструкції бетонні. Перекриття монолітні	
24-4139- КБ3	Конструкції бетонні. Сходи монолітні	
24-4139- ТХ	Технологія виробництва	
24-4139- ОВ	Опалення та вентиляція	
24-4139- АОВ	Автоматизація систем вентиляції	
24-4139- ВК	Водопровід та каналізація	
24-4139- ЕМ	Силове електрообладнання	
24-4139- ЕО	Електроосвітлення	
24-4139- СПС-СО	Система пожежної сигналізації. Система керування евакуюванням	
24-4139- СКМ	Структуровані кабельні мережі	
24-4139- СЗ	Система зв'язку	
24-4139- ОС	Охоронна сигналізація	
24-4139- ВС	Відеоспостереження	
24-4139- З	Система контролю загазованості	
24-4139- СПДЗ	Система протидимного захисту	

## Відомість робочих креслень основного комплексу марки AP

Аркуш	Найменування	Примітка
1	Загальні дані (початок)	
2	Загальні дані (закінчення)	
3	План на відм. -5,400	
4	План на відм. -2,700; 0,000	
5	Розрізи 1-1, 2-2, 3-3	
6	Вузел "в"	
7	Фасади	
8	План покрівлі	
9	Вузли по покрівлі	
10	Огорожа ОГ-1. Поручень П1	
11	Експлікація підлог. Відомість опорядження приміщень.	

Цей проект виконано у відповідності до вимог ДСТУ 100:2012 та інших нормативних актів і правил (у тому числі «Правил пожежної безпеки в Україні»

Головний архітектор проекту



С.А. Шестопалова

МГП 008.25-AP1					
«Нове будівництво споруди подвійного призначення (СПП) з захисними властивостями протирадіаційного укриття (ПРУ) для Запорізького багатoproфільного ліцею №99 Запорізької міської ради Запорізької області за адресою: вул. Героїв 93-ї бригади, б. 13-А, м. Запоріжжя, Запорізька область»					
Зм.	Кільк.	Арк.	№ док.	Підп.	Дата
ГАП		Шестопалова			
Виконав		Шестопалова			
Замовник: Запорізький багатoproфільний ліцей №99 Запорізької міської ради Запорізької області				Стадія	Аркцш
				РП	1
Загальні дані (початок)				КП "Градпроект" ММР 30	

Пожечно – технічні характеристики будівельних конструкцій

Загальні вказівки

Ступінь вогнестійкості будівель	Мінімальні значення класів вогнестійкості будівельних конструкцій (в хвиликах) та максимальні значення груп поширення вогню по них (см)								
	Стіни				Колони	Сходові площадки косоурів сходові балки, марші сходових кліток	Перекриття міжповерхові (у тому числі чердачні та над підвалом)	Елементи суміщених покриттів	
	Несучі і сходових кліток	Самонесучі	зовнішні не несучі	внутрішні не несучі (перегородки)				Плиту настільну прогону	Балки, ферми арки, рами.
I	REI 150 MO	REI 90 MO	E30 MO	EI 30 MO	R 150 MO	R 60 MO	REI 60 MO	RE 30 MO	R 30 MO

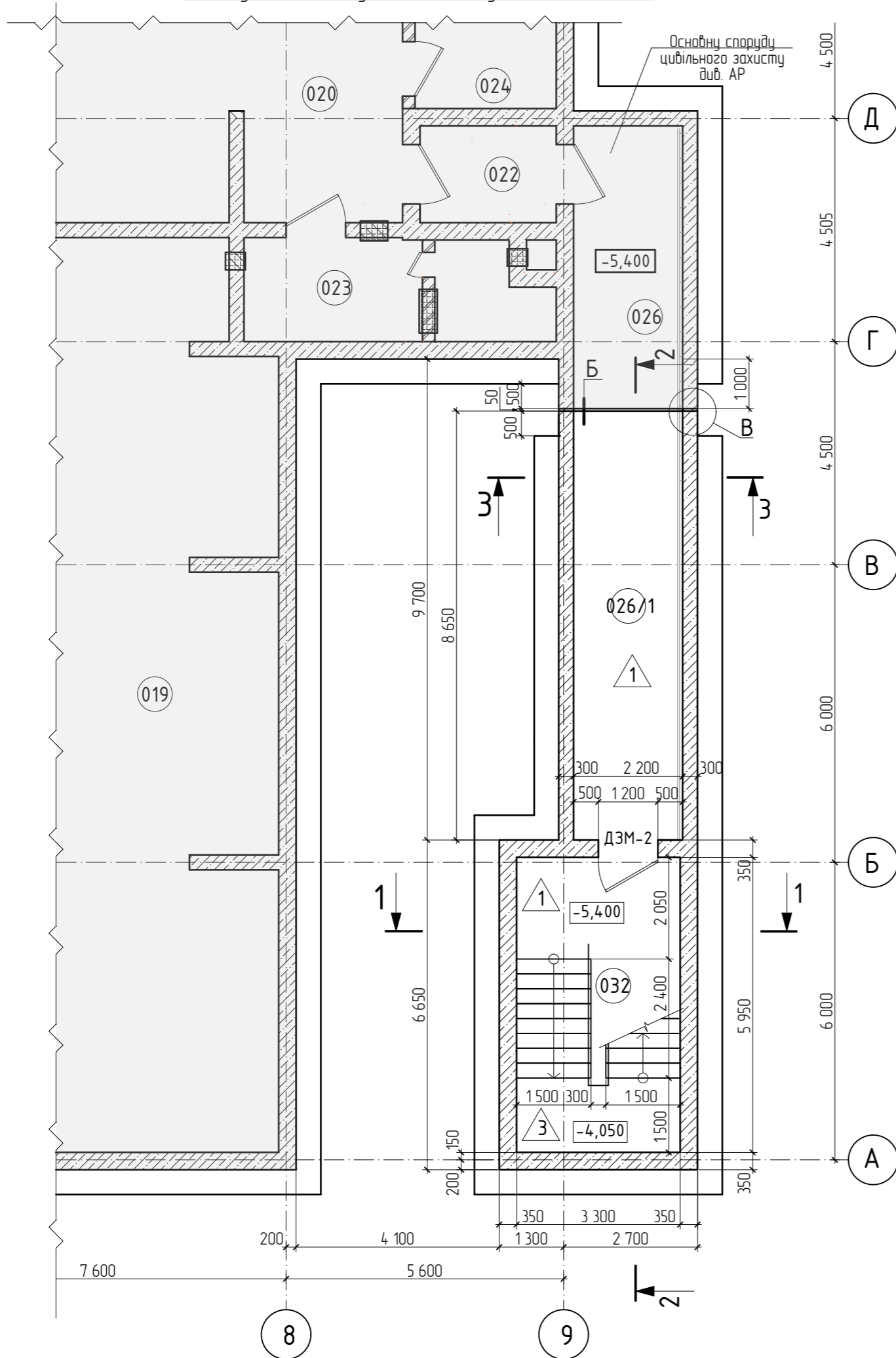
Відомість документів, на які посилаються

Позначення	Найменування	Примітка
ДБН В.11-7:2016	Пожечна безпека об'єктів будівництва	
ДБН В.2.2-40:2018	Інклюзивних будівель і споруд	
ДБН В.2.2-9:2018	Громадські будинки та споруди	
ДБН В.2.6-31:2016	Теплова ізоляція будівель	
ДСТУ EN 14351-1:2020	Блоки віконні та дверні	
ДБН В.2.6-220:2017	Покриття будинків і споруд	
"Ceresit"	Каталог проектних рішень	

- Креслення марки АР проекту виконані на підставі завдання на проектування, технологічного завдання та чинних норм.
- За умовну позначку 0,000 прийнятий рівень чистої підлоги сходового майданчика евакуаційних виходів-виходів, абсолютне значення якої відповідає 56,400 в Балтійській системі висот.
- Будівля I ступеня вогнестійкості.
- Клас наслідків (відповідальності) будівлі - СС2.
- Група ПРУ - П1.
- Даний проект будівлі передбачає - будівництво захисної споруди цивільного захисту на 500 місць Запорізький колегіум «Елінт» Запорізької міської ради.
- Захисна споруда має прямокутну форму в плані, с загальними розмірами у вісях 31,9x45,9(x40,3)м.
- Підлоги, опорядження стін виконувати після прокладання всіх прихованих комунікацій.
- При прокладанні комунікацій через перегородки, зазори між ними слід заповнити будівельним розчином М100 або бетоном класу В15 на всю товщину конструкції.
- Монтаж елементів фасадних систем здійснювати відповідно до ДБН В.2.6-33:2018 і технічними рішеннями фірми-виробника матеріалів.
- Всі металеві вироби, які виконані за кресленнями АР пофарбувати пентафталевою емалью ПФ-115 за 2 рази по ґрунтовці ГФ 021.
- Влаштування підлог і оздоблювальні роботи вести відповідно до правил проведення робіт ДСТУ-Н Б А.3.1-23:2013 "Керівництво по проведенню робіт по влаштуванню ізоляційних, оздоблювальних, захисних покриттів стін, підлог і покрівель будівель і споруд".
- Навкруги евакуаційних виходів-виходів до споруди виконується вимощення по кресленням "ГП".
- Проект розроблений для виконання будівельно-монтажних робіт у літній період. При виконанні робіт у зимовий період треба керуватися вказівками відповідних глав ДБН В.2.1-10-2009 та ДСТУ-Н Б В.2.1-28:2013.
- Креслення проекту основного комплексу АР1 виконані згідно чинних в Україні нормативних документів і відповідають вимогам екологічних, протипожежних та інших норм і правил, що забезпечують безпечну для життя і здоров'я людей експлуатацію будівлі при дотриманні прийнятих технічних рішень.
- Даний комплект розглядати разом з комплектом 24-4139- АР.
- Всі матеріали та конструкції повинні бути безпечними для дітей та мати підтверджену технічну документацію, паспорти, тощо.
- В проекті відсутні азбестовмісні матеріали.

МГП 008.25-АР1					
«Нове будівництво споруди подвійного призначення (СПП) з захисними властивостями протирадіаційного укриття (ПРУ) для Запорізького багатопрофільного ліцею №99 Запорізької міської ради Запорізької області за адресою: вул. Героїв 93-ї бригади, б. 13-А, м. Запоріжжя, Запорізька область»					
Зм.	Кільк.	Арк.	№ док.	Підп.	Дата
ГАП		Шестопалова			
Виконав		Шестопалова			
Загальні дані (закінчення)					
Замовник: Запорізький багатопрофільний ліцей №99 Запорізької міської ради Запорізької області			Стадія	Аркцш	Аркцшів
			РП	2	
					КП "Градпроект" ММР 30 Сертифікат АА №003020

План тунелю та евакуаційного виходу №2 на відм. -5,400



Специфікація елементів заповнення дверних прорізів

Марка поз.	Позначення	Найменування	Кількість на поверх			Примітка
			на відм. -5,400	на відм. 0,000	Всього	
		Дверні блоки зовнішні металеві з порошковим фарбуванням, утеплені, з порогом не більш 20мм, з ущільненням в притулах, з пристроями для самозачинення, замок-ключ барашек, ручки нажимні, RAL7044				див. п.п. 1, 2, 4
ДЗМ-2*	Індивідуального виготовлення	Дверний блок одностулковий, ДЗ 21-12 проріз 1200x2100h	1		1	
ДЗМ-3*		Дверний блок одностулковий, лівий, ДЗ 21-12 проріз 1200x2100h		1	1	замок тільки на позн. 0,000

Вказівки по заповненню дверних прорізів

1. Заказ дверних блоків виконувати після обміру габаритів прорізу, виконаного в натурі. Дверні блоки повинні відповідати вимогам ДСТУ EN 14351-1:2020. Встановлення виконується потехнічним умовам виробника виробів. Повний комплекс послуг по оздобленню дверних блоків утворюється і узгоджується Замовником.
2. Двері евакуаційних виходів повинні мати ущільнення в притулах та не повинні мати запорів/перешкоджаючих їх вільному відкриванню зсередени без ключа.
3. Протипожежні двері повинні мати пристрої для самозакривання (доводчик) та ущільнення в притулах. Протипожежні двері повинні відповідати вимогам ДСТУ Б В.2.6-77:2009 та сертифіковані в Україні.
4. Зовнішні дверні блоки повинні мати значення опору теплопередачі не нижче 0,7м2К/Вт.
5. Внутрішні дверні прорізи виконуються без порогів. Протипожежні дверні блоки виконуються з порогом не більш 20мм. Дверне полотно для користування МГН, в простві повинно мати ширинне менш 900мм.
6. УВАГА!!! Захисні та герметично-захисні двері повинні бути виготовлені спеціальною організацією з наданням сертифікатів з стійкістю до вибухової хвилі та захистом від іонізуючого випромінювання згідно групи ПРУ. УВАГА!!! Рама захисних дверей повинна бути вмонтована при бетонуванні конструкції стін.

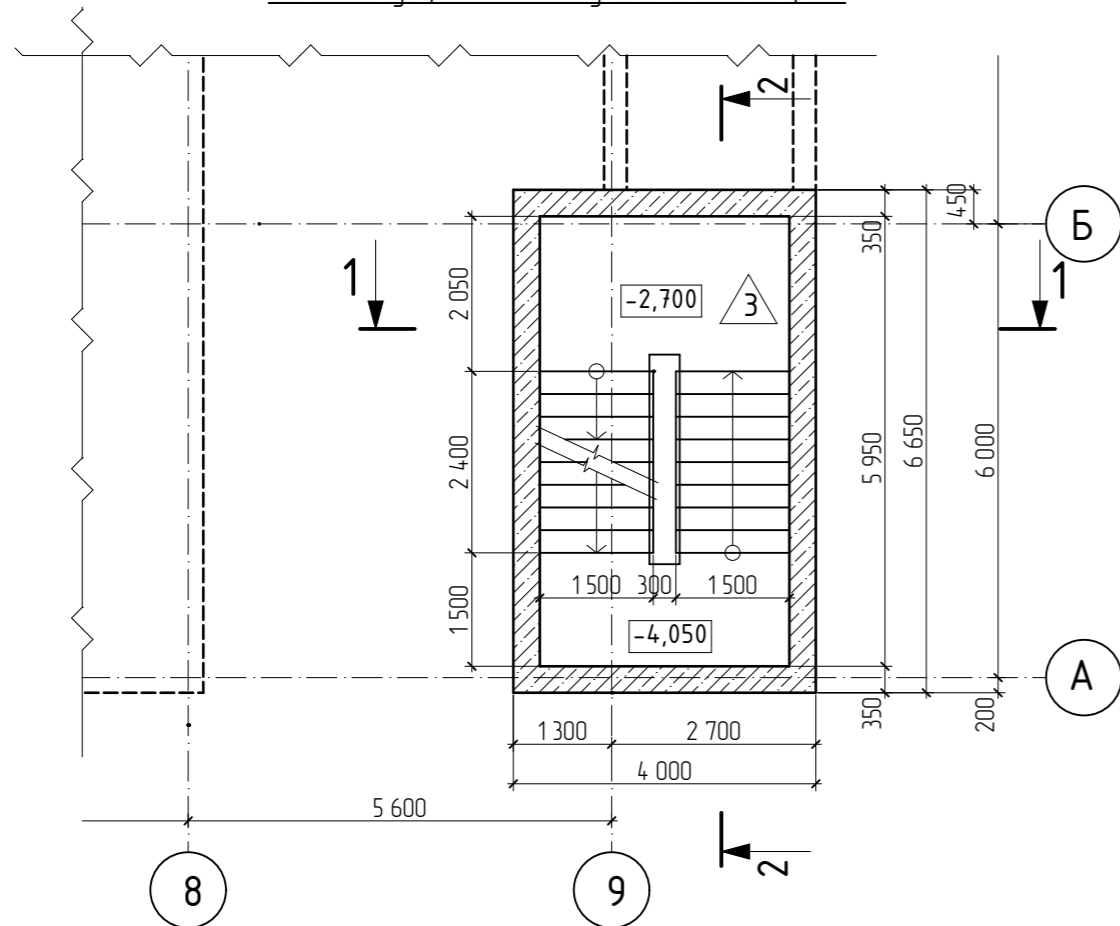
Експлікація приміщень на відм. -5,400

№ приміщення	Найменування	Площа, м2
026/1	Тунель переходу до евакуаційного виходу №2	19,14
032	Евакуаційний вихід №2 (сходовоа клітка)	19,64

3. В трикутниках замарковані типи підлог. Експлікацію підлог дивись аркуш 11.
4. Відомість опорядження приміщень дивись аркуш 11.
6. Специфікацію виробів і матеріалів огороження ОГ-1 та поручня П-1 див. ар. 10.
8. Поручень контрастний пофарбований фарбою типу Noxton зі світловідбивними властивостями див. ар.10.

МГП 008.25-АР1					
«Нове будівництво споруди підвійного призначення (СПП) з захисними властивостями протирадіаційного укриття (ПРУ) для Запорізького багатопрофільного ліцею №99 Запорізької міської ради Запорізької області за адресою: вул. Героїв 93-ї бригади, б. 13-А, м. Запоріжжя, Запорізька область»					
Зм.	Кільк.	Арк.	№ док.	Підп.	Дата
ГАП		Шестопалова			
Виконав		Шестопалова			
Замовник: Запорізький багатопрофільний ліцей №99 Запорізької міської ради Запорізької області			Стадія	Аркцш	Аркцшів
			РП	3	
План на відм. -5,400			КП "Градпроект" ММР 30 Сертифікат АА №003020		

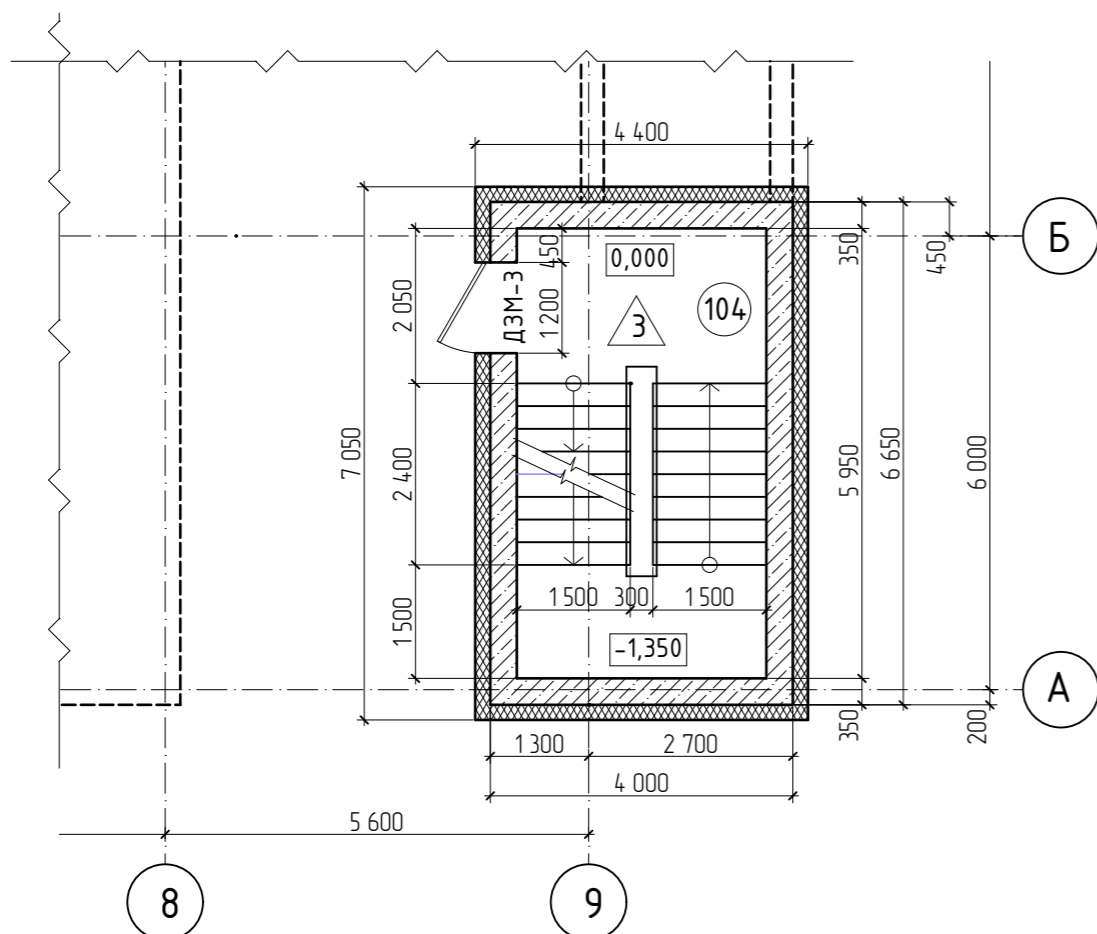
План евакуаційного виходу №2 на відм. -2,700



Експлікація приміщень на відм. -5,400

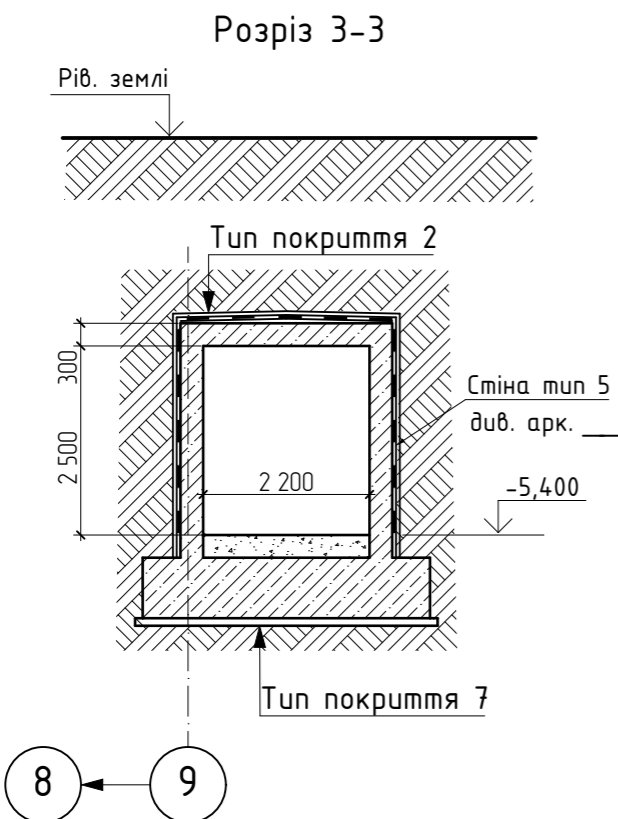
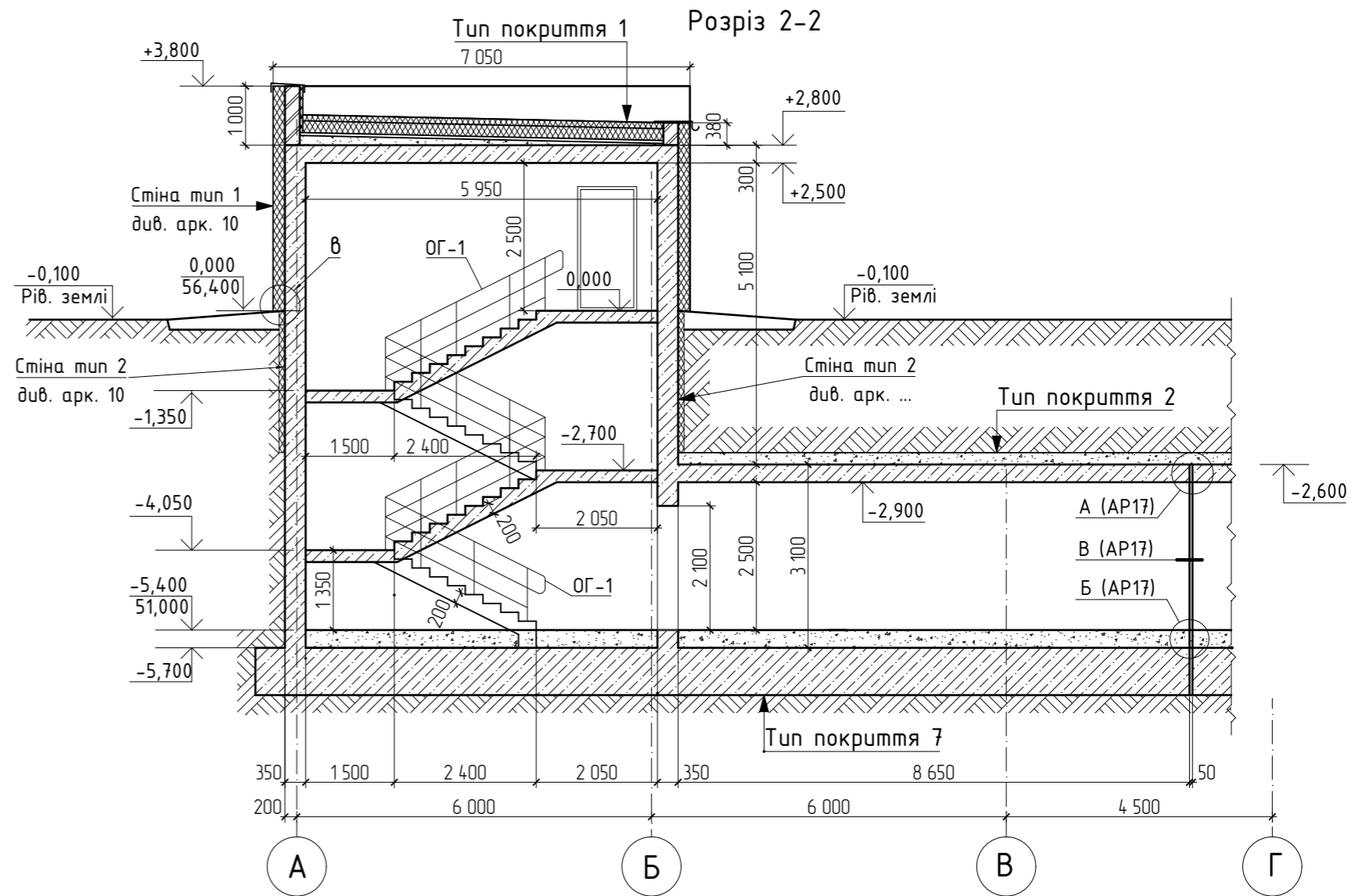
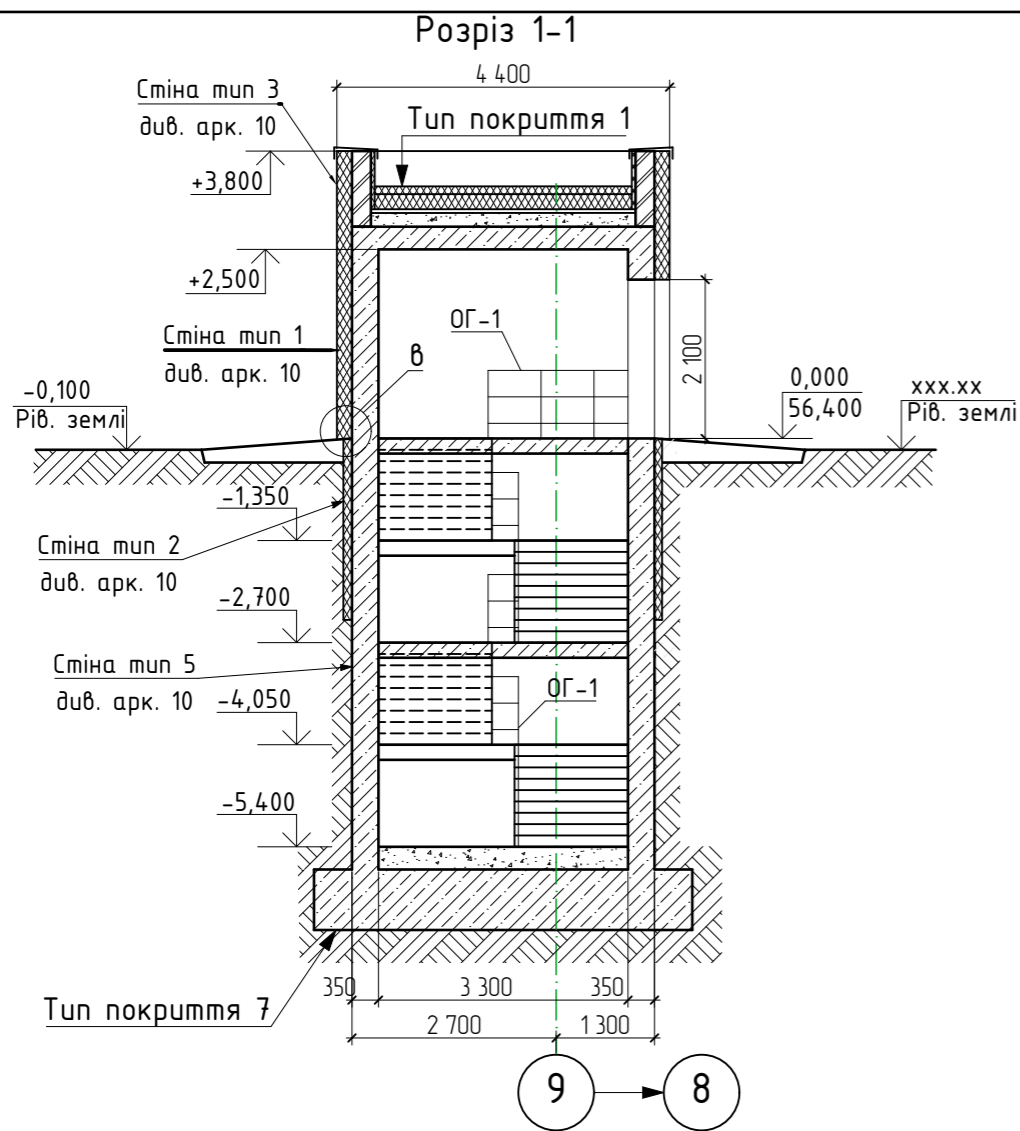
№ приміщення	Найменування	Площа, м2
104	Евакуаційний вихід №2 (сходовоа клітка)	

План евакуаційного виходу №2 на відм. 0,000



1. Даний аркуш розглядати спільно з аркушем 3.
3. Специфікацію елементів заповнення дверних отворів дивись аркуш 3.
4. Експлікацію підлог дивись аркуш 11.
5. Відомість опорядження приміщень дивись аркуш 11.
7. Специфікацію виробів і матеріалів ОГ-1, П1 див. ар. 10.
8. Склад зовнішніх стін див. ар. 7

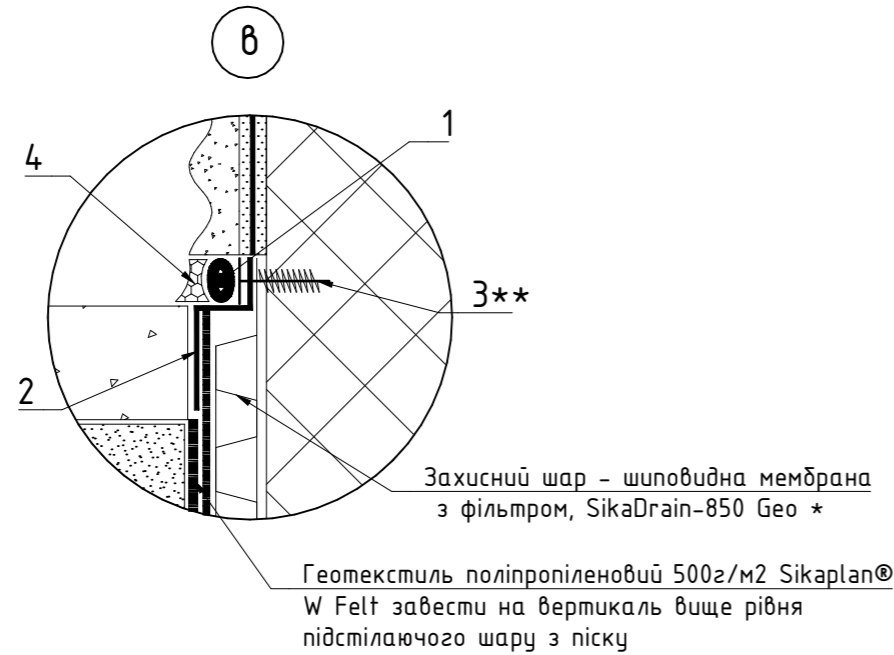
МГП 008.25-AP1					
«Нове будівництво споруди подвійного призначення (СПП) з захисними властивостями протирадіаційного укриття (ПРУ) для Запорізького багатопрофільного ліцею №99 Запорізької міської ради Запорізької області за адресою: вул. Героїв 93-ї бригади, б. 13-А, м. Запоріжжя, Запорізька область»					
Зм.	Кільк.	Арк.	№ док.	Підп.	Дата
ГАП		Шестопалова			
Виконав		Шестопалова			
Замовник: Запорізький багатопрофільний ліцей №99 Запорізької міської ради Запорізької області			Стадія	Аркцш	Аркцшв
			РП	4	
План на відм. -2,700; 0,000			КП " Градпроект " ММР 30 Сертифікат АА №003020		



1. Даний аркуш розглядати спільно з аркушами 3, 4.
2. Гідроізоляцію підземних конструкцій виконувати за типом стін 5 та тип покриття 2. Гідроізоляцію під фундаментною плитою виконувати по кресл.КБ.
4. В місцях проходів труб в стінах застосувати герметизуючу стрічку Sikadur Combiflex® SG System
5. В деформаційних швах гідроізоляційну мембрану виконати з застосуванням компенсаційних петель. Роботи виконувати згідно технологічних карт виробника.
6. Гідроізоляцію та утеплення зовнішніх поверхонь підземної споруди виконувати з суворим дотриманням технологічних карт та в присутності представника фірми виробника гідроізоляційних матеріалів зі складанням актів прихованих робіт.
7. Конструкція зовнішньої гідроізоляції споруди вирішується в залежності від гідро-геологічних умов майданчика будівництва: варіант 1 - при високому рівні ґрунтових вод інтегрована ТПО мембрана "Sika"; варіант 2 - при низькому рівні ґрунтових вод застосовувати гідроізоляційні бентонітові мати ГБМ "АстіТЕХ".
8. Рішення по гідроізоляції в даному проекті прийняті по варіанту 1.
9. Увага зворотню засипку виконувати тільки після влаштування елементів деформаційних швів, утеплення та гідроізоляції підземних стін будівлі, вузлів герметизації комунікацій.

						МГП 008.25-AP1		
						«Нове будівництво споруди подвійного призначення (СПП) з захисними властивостями протирадіаційного укриття (ПРУ) для Запорізького багатопрофільного ліцею №99 Запорізької міської ради Запорізької області за адресою: вул. Героїв 93-ї бригади, б. 13-А, м. Запоріжжя, Запорізька область»		
Зм.	Кільк.	Арк.	№ док.	Підп.	Дата	Стадія	Аркцш	Аркцшів
ГАП		Шестопалова		<i>[Signature]</i>		РП	5	
Виконав		Шестопалова		<i>[Signature]</i>		Розрізи 1-1; 2-2; 3-3		КП "Градпроект" ММР 30 Сертифікат АА №003020

## Специфікація виробів і матеріалів до вузла "в"

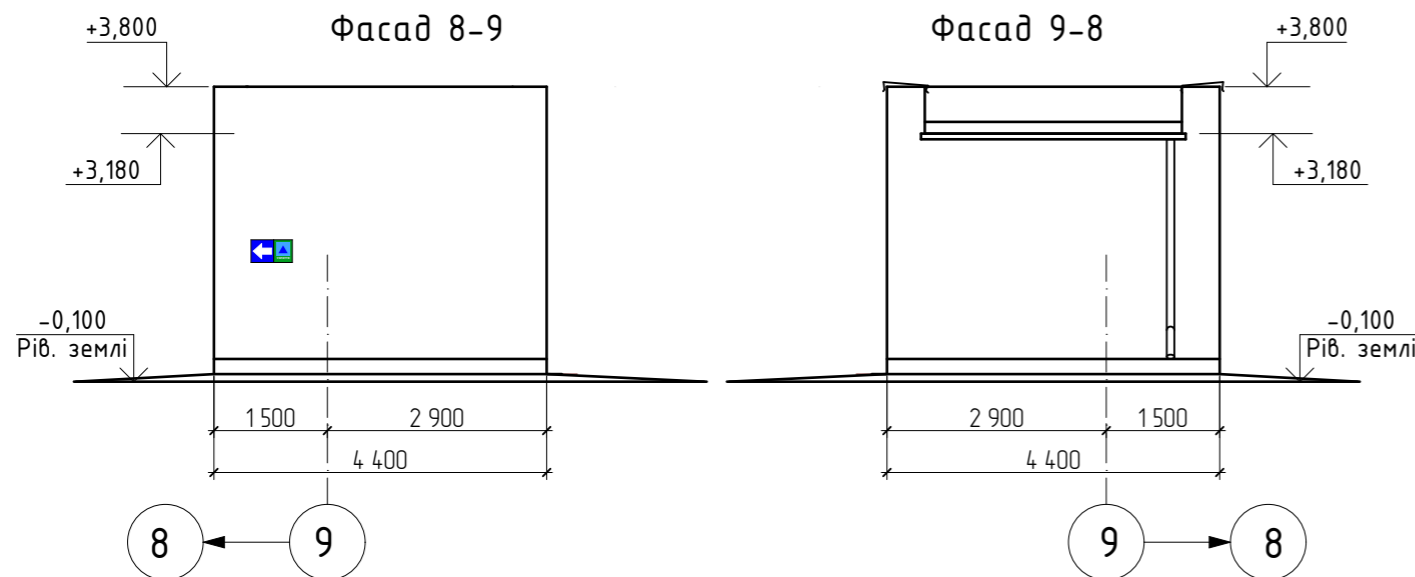
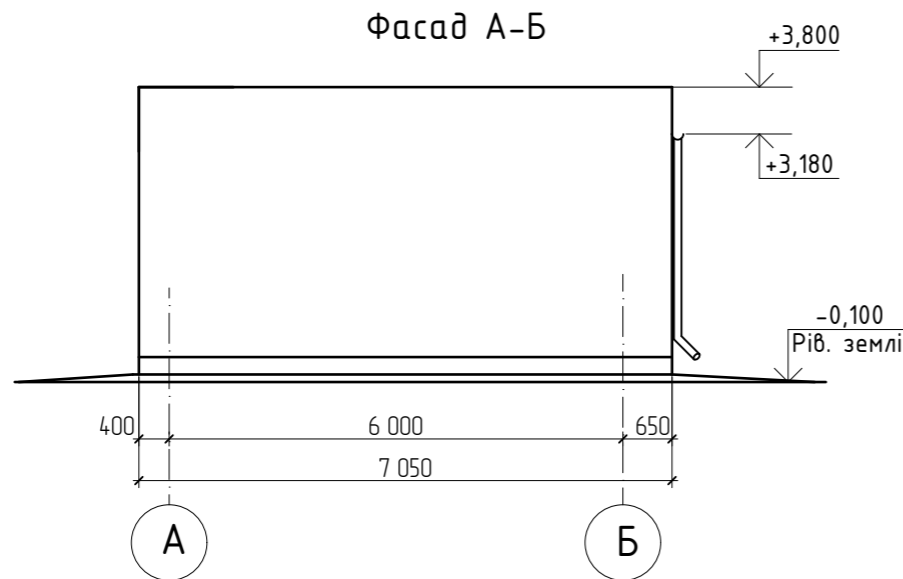
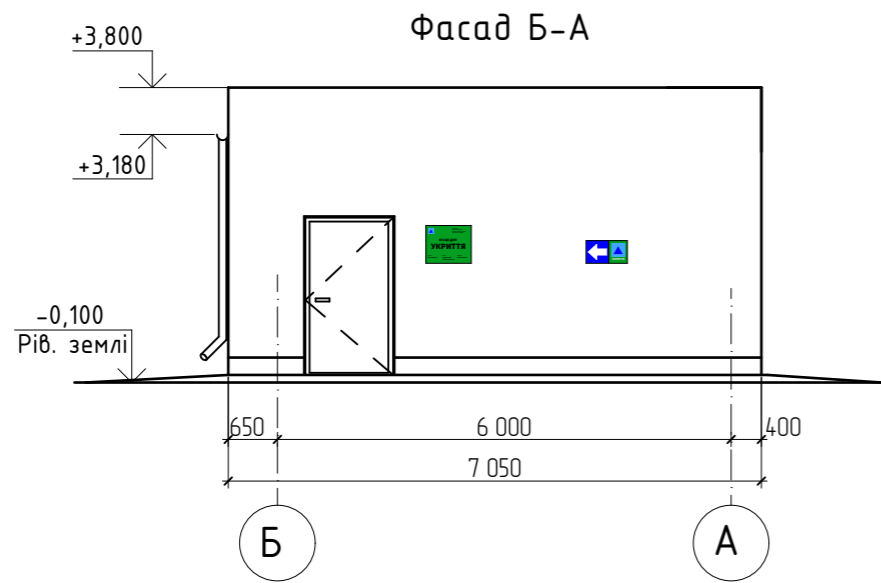


\* шиповидну мембрану з фільтром, SikaDrain-850 Geo\* завести на вертикальну поверхню утеплювача вище рівня планування і закріпити до неї за допомогою планки таким чином, щоб горизонтальне ребро планки співпадало з рівнем планування. Після закріплення мембрани, зайву її частину обрізати по верху планки.  
 \*\* довжина кріплення підбирається виходячи з товщини утеплювача.

Поз.	Позначення	Найменування	Кіл.	Маса, од., кг	Примітка
		<u>Притискна планка</u>			
1		Ущільнювач-шнур типу "Вілатерм" $\phi$ 20	23,00		м.п.
2	ф. SANPOL або аналог	Планка (ПВХ) для кріплення шиповидної мембрани товщ. 7см, L=2м	12		шт.
3**		Сталевий дюбель або шуруп з широкою планкою	125		шт.
4		Герметик поліуретановий	23,00		мл

- Даний аркуш розглядати спільно з аркушем 5.
- Увага зворотню засипку виконувати тільки після влаштування елементів деформаційних швів, утеплення та гідроізоляції підземних стін будівлі, вузлів герметизації комунікацій.

Зм.	Кільк.	Арк.	№ док.	Підп.	Дата	МГП 008.25-AP1		
						«Нове будівництво споруди подвійного призначення (СПП) з захисними властивостями протирадіаційного укриття (ПРУ) для Запорізького багатопрофільного ліцею №99 Запорізької міської ради Запорізької області за адресою: вул. Героїв 93-ї бригади, б. 13-А, м. Запоріжжя, Запорізька область»		
						Замовник: Запорізький багатопрофільний ліцей №99 Запорізької міської ради Запорізької області	Стадія	Аркцш
ГАП		Шестопалова				РП	6	
Виконав		Шестопалова				Вузол "в"		КП " Градпроект" ММР ЗО Сертифікат АА № 003020



### Склад зовнішніх стін

Тип стіни	Схема стіни	Дані елементів зовнішніх стін	Площа м <sup>2</sup>
ТИП 1 зовнішні стіни		(Утеплення фасадів методом скріпленої теплоізоляції по системі "Ceresit"): - Декоративна штукатурка силікон-силікатна Ceresit CT174 камешкова кольорована; - Грунтувача фарба Ceresit CT 15Silikone; - Захисний шар Ceresit CT 190 армований лугостійкою сіткою Ceresit CN325 - 5мм; - Утеплювач - плита мінераловатна ТЕХНОФАС Оптіма (компанія SWEETONDALE), $\gamma=120\text{кг/м}^3$ , $\lambda_B=0,041\text{Вт/м}^0\text{C}$ , (або аналог), кріпиму тарільчастими фасадними анкерами (5шт на 1м <sup>2</sup> ) - 200мм; - Клейова суміш Ceresit CT 190 - 10мм; - Грунтовка Ceresit CT 17; - Стіни - з/б монолітні за кресл. КБ або кладка з керамічної цегли товщ.250мм	70
ТИП 2 (стіни підземної частини з рівня землі до низу відм. -2,100)		- Грунт зворотньої засипки; - Захисний шар - шпovidна мембрана з фільтром Sika Drain-850 GEO - Утеплювач - екструдований пінополістирол $\gamma=30\text{кг/м}^3$ - 50мм ; - Гідроізоляція - інтегрована ТПО мембрана SikaProof A+ 12; - Стіни - з.б. монолітна за кресл. КБ або кладка з керамічної цегли	52 дуб. вузол Ж л. AP17
ТИП 3 (парапет)		(Утеплення фасадів методом скріпленої теплоізоляції по системі "Ceresit"): - Декоративна штукатурка силікон-силікатна Ceresit CT174 камешкова кольорована; - Грунтувача фарба Ceresit CT 15Silikone; - Захисний шар Ceresit CT 190 армований лугостійкою сіткою Ceresit CN325 - 5мм; - Утеплювач - плита мінераловатна ТЕХНОФАС Оптіма (компанія SWEETONDALE), $\gamma=120\text{кг/м}^3$ , $\lambda_B=0,041\text{Вт/м}^0\text{C}$ , (або аналог), кріпиму тарільчастими фасадними анкерами (5шт на 1м <sup>2</sup> ) - 200мм; - Клейова суміш Ceresit CT 190 - 10мм; - Грунтовка Ceresit CT 17; - Кладка парапету з керамічної цегли M100, на цементно-піщаному р-ні M75 - 250 мм; (або залізобетонна стіна вентшахти) Внутрішня сторона парапету (зі сторони покрівлі): - Грунтовка Ceresit CT 17; - Клейова суміш Ceresit CT 85; - Утеплювач - плита екструдованого пінополістиролу $\gamma=25-30\text{кг/м}^3$ - 50мм; - Полімерна мембрана Sikaplan SGMA 1.8mm покрівлі	12
ТИП 5 (стіни підземної частини з позначки -2,100 до відм. низу фундаментної плити)		- Грунт зворотньої засипки; - Захисний шар - шпovidна мембрана з фільтром Sika Drain-850 GEO; - Гідроізоляція - інтегрована ТПО мембрана SikaProof A+ 12; - Стіни - з.б. монолітна за кресл. КБ - 350 мм	120 дуб. вузол Е л. AP17
ТИП 7 (низ фундаментної плити)		- Фундаментна плита по кресл.КБ - Гідроізоляція - інтегрована ТПО мембрана SikaProof A+12 - Геотекстиль Sikaplan W Felt поліпропиленовий, 500г/м2 - Бетонна підготовка дуб. кресл.КБ - Грунт основи	69
Цокольна планка		Стартовий профіль 203, товщ. 0,8 алюмінієвий (по периметру вимощення)	23м.п.

1. Специфікацію елементів заповнення дверних отворів дивись аркуш 3.
2. Зовнішні поверхні стін евакуаційного виходу утеплюються методом скріпленої теплоізоляції CeresitCereferm Wool з подальшою декоративною силікон-силікатною штукатуркою кольорованою. Монтажсистеми здійснювати відповідно з ДБН В.2.6-36-2008. Матеріал теплоізоляції може бути змінений нааналог, який відповідає прийнятим теплотехнічним показникам.
3. Гідроізоляційні роботи типів 2, 5, 6 виконувати з суворим дотриманням технологічних карт та вприсутності представника фірми виробника гідроізоляційних матеріалів зі складанням актівприхованих робіт.
4. Довжина фасонних елементів прийнята без урахування на стики на розкрії. Стикування парапетнихелементів виконувати фальцевим методом.

МГП 008.25-AP1

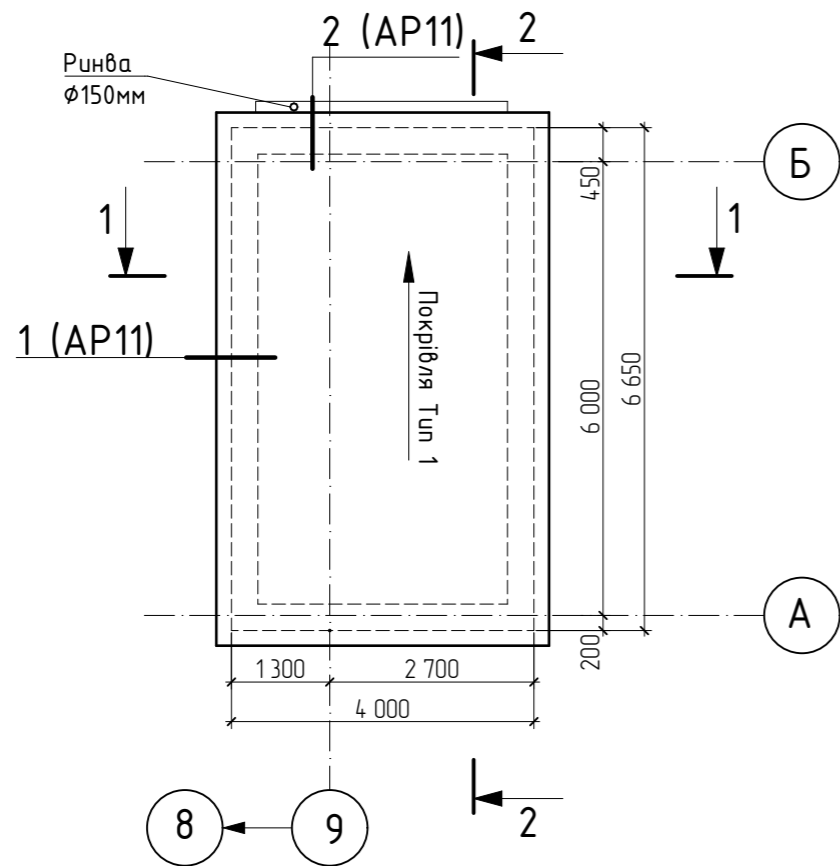
«Нове будівництво споруди подвійного призначення (СПП) з захисними властивостями протирадіаційного укриття (ПРУ) для Запорізького багатопрофільного ліцею №99 Запорізької міської ради Запорізької області за адресою: вул. Героїв 93-ї бригади, б. 13-А, м. Запоріжжя, Запорізька область»

Зм.	Кільк.	Арк.	№ док.	Підп.	Дата	Стадія	Аркцш	Аркцшів
ГАП		Шестопалова				РП	7	
Виконав		Шестопалова				КП " Градпроект" ММР 30 Сертифікат АА №003020		

Замовник:  
Запорізький багатопрофільний ліцей №99 Запорізької міської ради Запорізької області

Фасади

План покрівлі споруди евакуаційного виходу №2 (ПРУ на 500 місць)



Експлікація покрівлі

Тип покрівлі	Схема покрівлі	Дані елементів покрівлі	Площа м <sup>2</sup>
ТИП 1 Суміщена тепла покрівля		<ul style="list-style-type: none"> <li>- Полімерна мембрана Sikarlan SGMA - 1,8мм;</li> <li>- Телескопічне кріплення;</li> <li>- Розподільний шар - Геотекстиль теплообробний Турар SF-40 - 0,8мм;</li> <li>- Верхній теплоізоляційний шар - тверда мінераловатна плита з базальтового волокна Технорф В Оптима компанія SWEETONDALE <math>\gamma=180 \text{ кг/м}^3</math>, <math>\lambda_b=0,045 \text{ Вт/м}^0\text{С}</math> - 100мм;</li> <li>- Нижній теплоізоляційний шар - тверда мінераловатна плита з базальтового волокна Технорф Н Оптима компанія SWEETONDALE <math>\gamma=110 \text{ кг/м}^3</math>, <math>\lambda_b=0,041 \text{ Вт/м}^0\text{С}</math> - 200мм;</li> <li>- Цементно-піщана стяжка М150, <math>\gamma=1600 \text{ кг/м}^3</math> армована сіткою з антикорозійним покриттям з <math>\varnothing 4\text{Вр}-1</math>, чар. 100x100мм по ухилу від 50мм до 180мм;</li> <li>- Пароізоляція оклеєчна - Біполь 1 шар - 3,0мм;</li> <li>- З.б. плити перекриття див. КБ - 300мм</li> </ul>	24,00
ТИП 2	Покриття підземної частини (див.л.АР17 вузол Г)	<ul style="list-style-type: none"> <li>- Ґрунт зворотньої засипки;</li> <li>- Захисний шар - шпovidна мембрана з фільтром Sika Drain-850 GEO (див специфікацію арк. 15);</li> <li>- Стяжка - бетон С8/10 по ухилу від - 50 до 200мм;</li> <li>- Плівка поліетиленова будівельна ;</li> <li>- Геотекстиль поліпропиленовий 500г/м2, Sikarlan W Felt;</li> <li>- Гідроізоляція - інтегрована ТПО мембрана SikaProof A+ 12;</li> <li>- Шар клею SikaProof Adhesive - 02;</li> <li>- Праймер SikaProof Primer - 02;(див специфікацію арк. 15)</li> <li>- Стіни - з.б. монолітна за кресл. КБ</li> </ul>	25,00

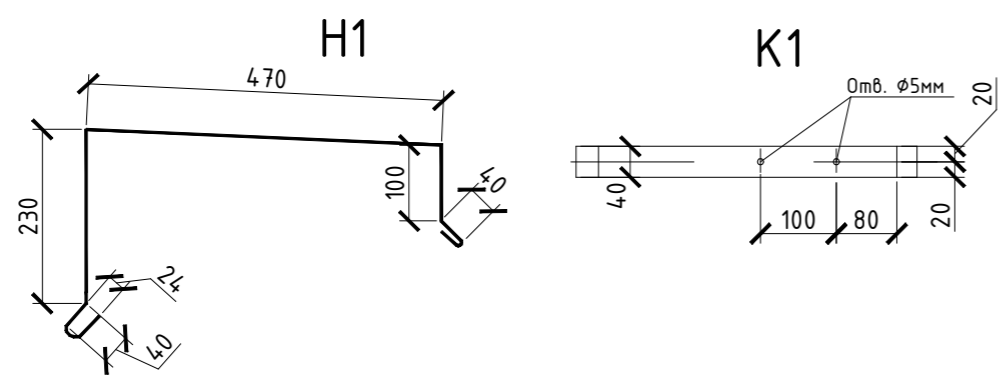
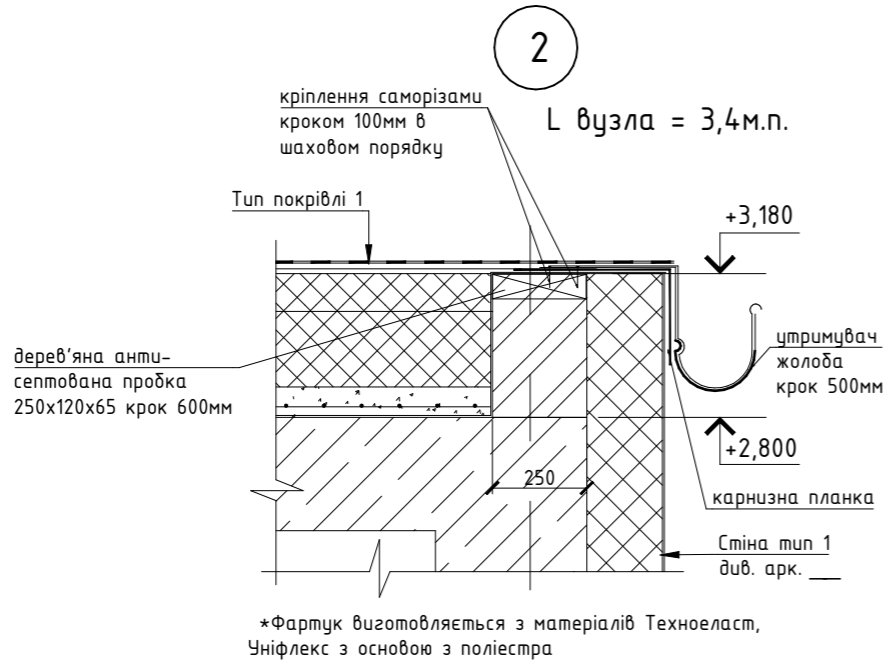
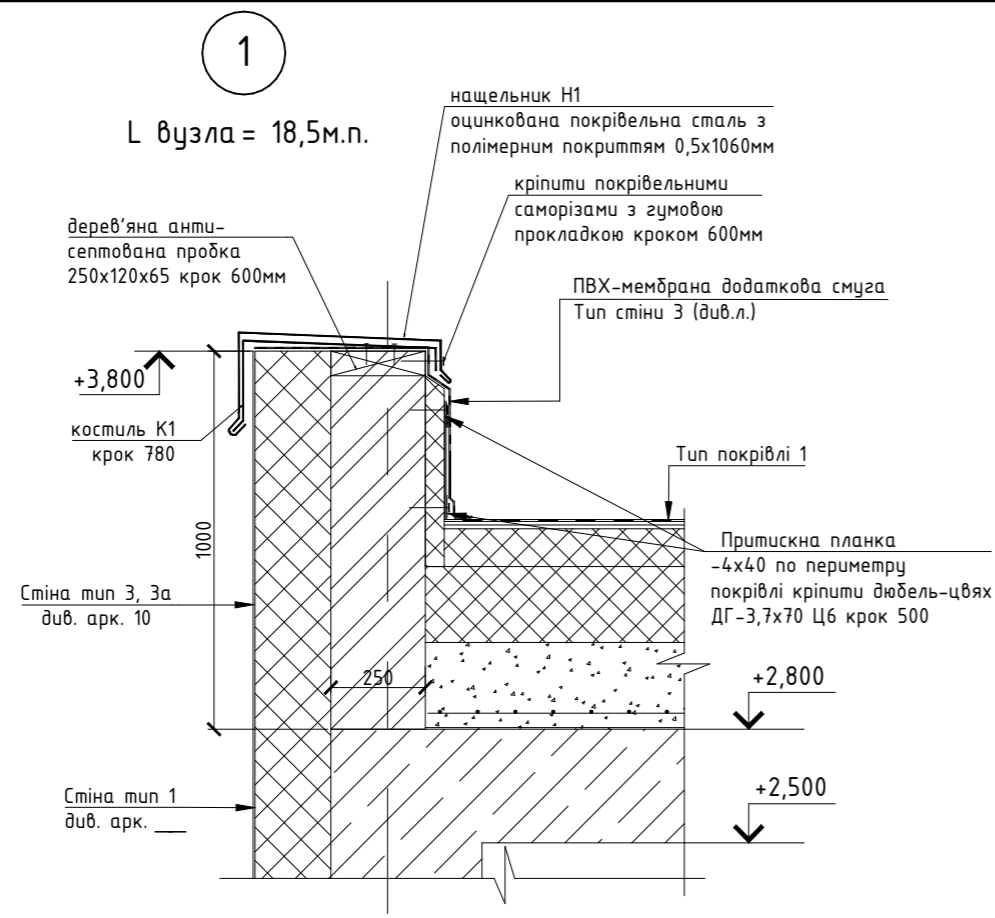
Вказівки по влаштуванню покрівлі

1. При влаштуванні покрівлі дотримуватись вимог наступних нормативних документів:
  - ДБН В.2.6-220:2017 "Покриття будинків і споруд";
  - ДСТУ-Н Б А.3.1-23:2013 "Настанова щодо проведення робіт з влаштування ізоляційних,оздоблювальних, захисних покриттів стін, підлог і покрівель будівель і споруд";
  - ДБН А.3.2-2-2009 "Охорона праці і промислова безпека в будівництві";
  - ДБН В.2.6-31:2021 "Теплова ізоляція будівель".
2. Додаткові покрівельні елементи повинні мати захисно-декоративне полімерне покриття укольоровій гамі згідно з каталогом ПОФ.
3. Гідроізоляційні роботи по типу 2 виконувати з суворим дотриманням технологічних карт та в присутностіпредставника фірми виробника гідроізоляційних матеріалів зі складанням актів прихованих робіт.

1. Вузли по влаштуванню покрівлі див. АР11

МГП 008.25-АР1					
«Нове будівництво споруди подвійного призначення (СПП) з захисними властивостями протирадіаційного укриття (ПРУ) для Запорізького багатопрофільного ліцею №99 Запорізької міської ради Запорізької області за адресою: вул. Героїв 93-ї бригади, б. 13-А, м. Запоріжжя, Запорізька область»					
Зм.	Кільк.	Арк.	№ док.	Підп.	Дата
Г.АП.		Шестопалова			
Виконав		Шестопалова			
Замовник: Запорізький багатопрофільний ліцей №99 Запорізької міської ради Запорізької області			Стадія	Аркцш	Аркцшв
План покрівлі			РП	8	
			КП " Градпроект" ММР 30 Сертифікат АА №003020		

## Специфікація матеріалів покрівлі

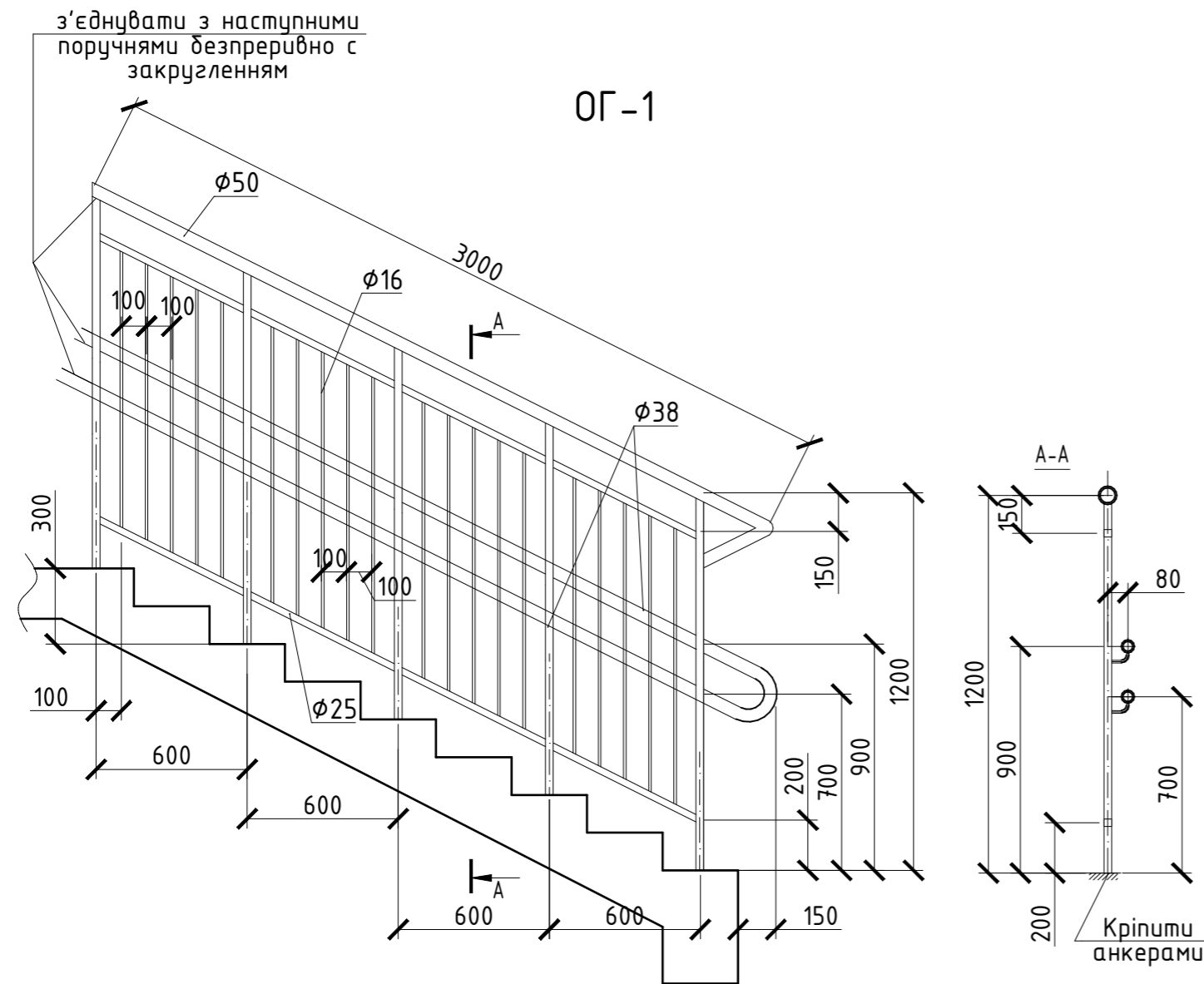


1. Довжина фасонних елементів прийнята без урахування на стики на розкрій. Стикування парпетних елементів виконувати фальцевим методом.

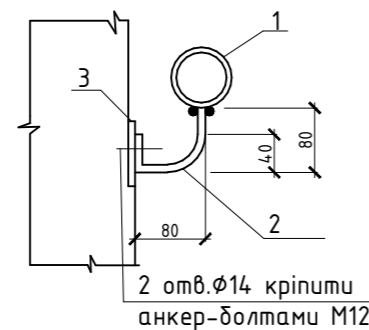
Поз.	Позначення	Найменування	Кіл.	Маса, од., кг	Примітка
<u>Парапет. Вузол 1</u>					
H1	ДСТУ Б.В.2.7-58-97	-0,5x1000мм, L=п.м	18,5	4,17	п.м
K1	ДСТУ 4747-2007	Костиль К1 -4x40x840	30	1,13	шт
		Sikaplan	полімерна мембрана SGMA шир. 130мм	18,5	п.м
			полімерна мембрана SGMA шир. 1200мм	18,5	п.м
	ДСТУ 8540:2015	притисна планка -4x40, L=1100мм	20	1,38	шт.
		екструдований пінополістирол товщ.=50мм, в=500мм	0,5		м <sup>3</sup>
		Дерев'яна антисептована пробка (250x120x65)	0,06		м <sup>3</sup>
		самонарізаючі шурупи 6,3x150 з EPDM шайбою	120		шт
		Дюбель-цвях ДГ-3,7x70 Ц6	120		шт
<u>Карниз. Вузол 2</u>					
		Дерев'яна антисептована пробка (250x120x65)	0,15		м <sup>3</sup>
		самонарізаючі шурупи 6,3x150 з EPDM шайбою	60		шт
	ДСТУ Б.В.2.7-58-97	карнизна планка -0,5x500мм L=м.п.	3,4		п.м.
<u>Водостічна система</u>					
		Ринва Ø 150 мм L=2м	2		шт.
		Водоприймач ривни	1		шт
		Водостічна труба Ø 100 мм	3		п.м.
		Відвід труби Ø 100 мм	1		шт
		Заглушка ринви ліва	1		шт
		Заглушка ринви права	1		шт
		Кріплення труби -хомут з ексцентричним замком та дюбель-цвяхом	3		шт
		Кронштейн ринви самоблокуючий 150x205	12		шт
	Цегла керамічна М150, 250x120x65мм на цементно-піщаному р-ні М100	Парапет δ=250мм	4,65		м <sup>3</sup>

МГП 008.25-AP1					
«Нове будівництво споруди подвійного призначення (СПП) з захисними властивостями протиградіаційного укріття (ПРУ) для Запорізького багатопрофільного ліцею №99 Запорізької міської ради Запорізької області за адресою: вул. Героїв 93-ї бригади, б. 13-А, м. Запоріжжя, Запорізька область»					
Зм.	Кільк.	Арк.	№ док.	Підп.	Дата
ГАП		Шестопалова			
Виконав		Шестопалова			
Замовник: Запорізький багатопрофільний ліцей №99 Запорізької міської ради Запорізької області			Стадія	Аркцш	Аркцшв
			РП	9	
Вузли по покрівлі			КП "Градпроект" ММР 30 Сертифікат АА №003020		

## Специфікація виробів і матеріалів



**Поручень П1**

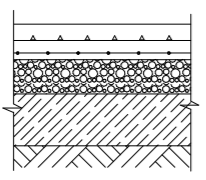
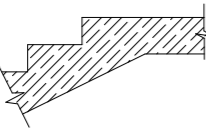


Марка поз.	Позначення	Найменування	Кіл.	Маса, од., кг	Примітка
ОГ-1	Компанія "InoxMetal" <a href="https://perila.dp.ua/">https://perila.dp.ua/</a> (або аналог)  Огорожа з нержавіючої сталі див. схему	Огородження з нержавіючої сталі Огорожа з вертикальним заповненням та трійним поручнем (700,900,1200мм). Поручень $\phi 50$ мм на висоті 1200мм; поручень $\phi 38$ мм на висоті 700 та 900мм. Кріплення верхнє бокове. Стійка $\phi 38$ мм. Нижній ригель $\phi 25$ мм. Решетування $\phi 16$ мм кроком 100мм.	14,0		поз.м. арт.1396
<b>Поручень П1</b>					
1	ДСТУ 8943:2019	$\phi 40 \times 2,5$ ; L=п.м	22	2,31	
2	ДСТУ 4738:2007	$\phi 12$ ; L=160	40	0,14	
3	ДСТУ 4747:2007	-8x50; L=150мм	40	0,47	
		розпірні анкери M12	120		
Трубу поручня пофарбувати фарбою типу Noxton зі світловідбивними властивостями 3,6м2					

- Даний аркуш розглядати спільно з аркушами 3, 4.
- Монтаж огорожі вести на монтажній зварці. Зварування виконувати електродами Е42 по ГОСТ 9467-75. Висоту шва приймати за найменшою товщиною зварювальних елементів.
- Всі металеві вироби пофарбувати емаллю ПФ-115 за 2 рази по ґрунтовці ГФ021.

МГП 008.25-AP1					
«Нове будівництво споруди подвійного призначення (СПП) з захисними властивостями протирадіаційного укриття (ПРУ) для Запорізького багатопрофільного ліцею №99 Запорізької міської ради Запорізької області за адресою: вул. Героїв 93-ї бригади, б. 13-А, м. Запоріжжя, Запорізька область»					
Зм.	Кільк.	Арк.	№ док.	Підп.	Дата
ГАП	Шестопалова				
Виконав	Шестопалова				
Замовник: Запорізький багатопрофільний ліцей №99 Запорізької міської ради Запорізької області				Стадія	Аркцш
				РП	10
Огорожа ОГ-1. Поручень П1				КП "Градпроект" ММР 30 Сертифікат АА №003020	

### Експлікація підлог

Назва або номер приміщення	Тип підлоги за проєкт.	Схема підлоги або номер вузла за серією	Елементи підлоги та їх товщина	Площа підлоги, м2
	1		Захисне покриття - фарба Siltec Beton Pro - 3 шару (витрата на 1 шар 1,4л/м2) кольорована на базі FA, RAL7044 ґрунтування Siltec Universal E-100 тонким шаром (витрата 0,1л/1м2) для зняття пилу (або обезпилити); Шліфування поверхні Покриття - бетон кл. C20/25 армов. сіткою з арм. Ø10 А400С, чар. 200х200 - 80 мм; Підстилюючий шар - полістиролбетон D=350 кг/м <sup>3</sup> - 220 мм; Основа - монолітна з/б плита див. КБ	39,00
001; 027; 028; 029; 101; 102 Сходові марші, сходові площадки на проміжних позначках	3		Фарба Siltec Beton Pro - 3 шару (витрата на 1 шар 1,4л/м2) кольорована на базі FA, RAL7044 ґрунтування Siltec Universal E-100 тонким шаром (витрата 0,1л/1м2) для зняття пилу (або обезпилити); Шліфування поверхні; Основа - монолітні залізобетонні сходові марші (сходинки і присхідці), та площадки на проміжних позначках див. КБ	48,00 (Витрата дана на всі поверхні сходової клітини)

### Вказівки по улаштуванню підлог

- Даний аркуш розглядати спільно з планами л.3, 4.
- Влаштування підлоги виконувати згідно з правилами виробництва і приймання робіт по ДСТУ НБ А.3.1-23:2013 "Керівництво з проведення робіт по влаштуванню ізоляційних, оздоблювальних, захисних покриттів стін, підлог і покрівель будинків і споруд".
- Влаштування підлоги виконувати після розводки всіх комунікацій, що укладаються в конструкцію підлоги.
- Площа підлоги дана без урахування прирізки.
- УВАГА! На розсуд замовника припустима заміна на аналоги наступних елементів підлог: покриття, клеї, ґрунтування та гідроізоляція за наявності в продажу та без збільшення кошторисної вартості

### Відомість опорядження приміщень

Найменування приміщення № за планом	Стеля		Стіни		Підлоговий плінтус		Примітка
	Найменування	Площа, м <sup>2</sup>	Найменування	Площа, м <sup>2</sup>	Найменування	Довжина, п.м.	
026/1; 032; 103;	Зачистка напливів і ґрунтування Siltec Universal E-100;  Фарбування латексною фарбою Siltek Interior Prestige 5 (за 2 рази)	39	Зачистка напливів. 1-й шар НЕ кольорованої фарби Siltek Decor Lasur 2-й шар Кольорованої фарби Siltek Decor Lasur	188			

### Вказівки по виконанню внутрішнього опорядження приміщень

- Оздоблювальні роботи виконувати після закінчення всіх робіт: будівельно-монтажних робіт, монтажу та випробування комунікацій відповідно з ДСТУ НБ А.3.1-23:2013 "Керівництво по проведенню робіт по влаштуванню ізоляційних, оздоблювальних, захисних покриттів стін, підлог і покрівель будинків та споруд".
- Підготовку основ під оздоблення виконувати згідно ДСТУ НБ А.3.1-23:2013

МГП 008.25-AP1						
«Нове будівництво споруди подвійного призначення (СПП) з захисними властивостями протирадіаційного укриття (ПРУ) для Запорізького багатопрофільного ліцею №99 Запорізької міської ради Запорізької області за адресою: вул. Героїв 93-ї бригади, б. 13-А, м. Запоріжжя, Запорізька область»						
Зм.	Кільк.	Арк.	№ док.	Підп.	Дата	
ГАП		Шестопалова				
Виконав		Шестопалова				
Замовник: Запорізький багатопрофільний ліцей №99 Запорізької міської ради Запорізької області				Стадія	Аркцш	Аркцшів
Експлікація підлог. Відомість опорядження приміщень.				РП	11	
				КП "Градпроект" ММР 30 Сертифікат АА №003020		